



Hauptauswahl

Vertriebsstatus	Kommerzialisiert
Produktbereich	Zelio Time
Produkt oder Komponententyp	Modulares Zeitrelais
Digitaler Ausgang	Relais
Breite	17,5 mm
Komponentenname	RE17R
Zeitverzögerungsfunktion	L Li
Zeitverzögerungsbereich	0.1...1 s 1...10 h 1...10 min. 1...10 s 10...100 h 6...60 min. 6...60 s
Nennausgangsstrom	8 A

Zusätzliche Auswahl

Material der Kontakte	Cadmiumfrei
Betätigungsart	Wahlschalter auf Frontblende
Nennspannung [Us]	24 V DC 24-240 V AC bei 50/60 Hz
Spannungsbereich	0,85...1,1 Us
Netzfrequenz	50...60 Hz (+/- 5 %)
Auslösung der Eingangsspannung	10 V
Anschlüsse - Klemmen	Schraubklemmen, Klemmkapazität: 2 x 0,2-2 x 1,5 mm ² AWG 24...AWG 16 (flexibel) mit Kabelende Schraubklemmen, Klemmkapazität: 1 x 0,2-1 x 2,5 mm ² AWG 24-AWG 14 (flexibel) mit Kabelende Schraubklemmen, Klemmkapazität: 2 x 0,5...2 x 2,5 mm ² AWG 20...AWG 14 (starr) ohne Kabelende Schraubklemmen, Klemmkapazität: 1 x 0,5...1 x 3,3 mm ² AWG 20...AWG 12 (starr) ohne Kabelende
Anzugsmoment	0.6...1 Nm gemäß IEC 60947-1
Gehäusematerial	Selbstverlöschend
Wiederholgenauigkeit	+/-0,5% gemäß IEC 61812-1
Temperaturdrift	+/- 0.05 %/°C
Spannungsdrift	+/-0.2 %/V
Einstellgenauigkeit der Zeitverzögerung	+/- 10 % der Gesamtskala bei 25 °C gemäß IEC 61812-1
Pulsbreite Steuersignal	30 ms typisch 100 ms mit Last parallel geschaltet typisch
Isolationswiderstand	100 MOhm bei 500 V DC gemäß IEC 60664-1
Rückstellzeit	120 ms bei Abschaltung typisch
Lastfaktor	100 %
Leistungsaufnahme in VA	<= 32 VA bei 240 V AC
Leistungsaufnahme in W	<= 0,6 W bei 24 V DC
Minimaler Schaltstrom	10 mA 5 V DC
Maximaler Schaltstrom	8 A AC/DC
Maximale Schaltspannung	250 V AC

Ausschaltvermögen	<= 2000 VA
Betriebsfrequenz	10 Hz
Elektrische Lebensdauer	100000 Zyklen für ohmsch Belastung (8 A bei 250 V AC maximal)
Mechanische Lebensdauer	10000000 Zyklen
Spannungsfestigkeit	2.5 kV 1 mA/1 Minute 50 Hz gemäß IEC 61812-1
Bemessungsstoßspannungsfestigkeit [Uimp]	5 kV (1.2/50 µs)
Einschaltverzögerung	< 100 ms
Kennzeichnung	CE
Kriechstrecke	4 kV/3 gemäß IEC 60664-1
Einbauposition	Alle Positionen bezogen auf senkrechte Montageplatte
Montagehalterung	35 mm DIN-Schiene gemäß EN/IEC 60715
Lokale Signalisierung	LED-Anzeige Blinkend: Zeitsteuerungläuft (80 % AN und 20 % AUS) LED-Anzeige Dauersignal: Relais aktiv, keine Zeitsteuerung läuft
Produktgewicht	0,07 kg

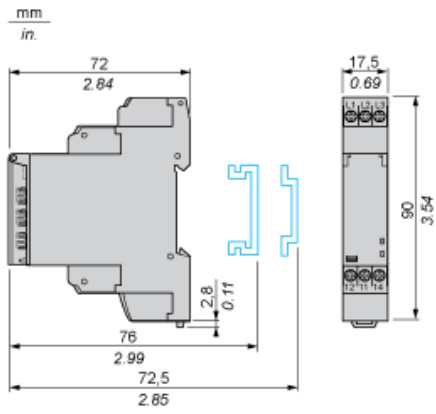
Umgebung

Sicherheit gegenüber Kurzzeiteinbr.	<= 20 ms
Normen	2004/108/EC EN 61000-6-1 EN 61000-6-2 EN 61000-6-3 EN 61000-6-4 IEC 61812-1 2006/95/EC
Produktzertifizierungen	CSA CULus GL
Umgebungstemperatur bei Lagerung	-30-60 °C
Umgebungstemperatur bei Betrieb	-20-60 °C
Schutzart IP	IP50 (Frontplatte) gemäß IEC 60529 IP40 (Gehäuse) gemäß IEC 60529 IP20 (Klemmenleiste) gemäß IEC 60529
Vibrationsfestigkeit	20 m/s ² (f = 10...150 Hz) gemäß IEC 60068-2-6
Stoßfestigkeit	15 gn (Dauer = 11 ms) gemäß IEC 60068-2-27
Relative Feuchtigkeit	93 % ohne Kondensation gemäß IEC 60068-2-30
Elektromagnetische Verträglichkeit	Leitungsgebundene und abgestrahlte Emissionen gemäß EN 55022 Klasse B Unterspannungstest, 25/30 Zyklen bei 70 % gemäß IEC 61000-4-11 Unterspannungstest, 1 Zyklus bei 0 % gemäß IEC 61000-4-11 Leitungsgebundene HF-Störungen, 0,15-80 MHz bei 10 V gemäß IEC 61000-4-6 Level 3 1,2/50 µs Schockwellen-Störfestigkeitsprüfung, Gleichtakt bei 2 kV gemäß IEC 61000-4-5 Level 3 1,2/50 µs Schockwellen-Störfestigkeitsprüfung, Differentialbetrieb bei 1 kV gemäß IEC 61000-4-5 Level 3 Elektrische Funkentstörfestigkeitsprüfung, direkt bei 2 kV gemäß IEC 61000-4-4 Level 3 Elektrische Funkentstörfestigkeitsprüfung, kapazitiver Verbindungsverschluss bei 1 kV gemäß IEC 61000-4-4 Level 3 Suszeptibilität gegen elektromagnetische Felder, 80 MHz bis 1 GHz bei 10 V/m gemäß IEC 61000-4-3 Level 3 Elektrische Entladungsfestigkeitsprüfung, in der Luft bei 8 kV gemäß IEC 61000-4-2 Level 3 Elektrische Entladungsfestigkeitsprüfung, in Kontakt bei 6 kV gemäß IEC 61000-4-2 Level 3

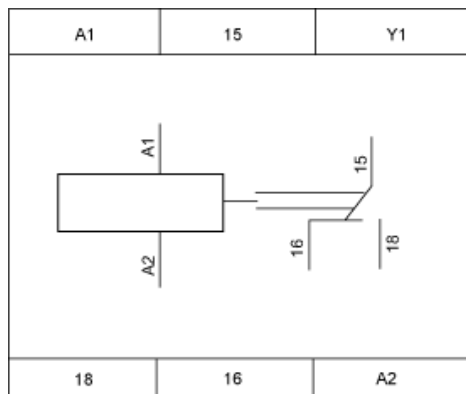
Nachhaltigkeit des Angebots

Grad der Umweltverträglichkeit	Green-Premium-Produkt
ROHS (Dateicode: YYWW)	Konform - seit 1243 - Schneider Electric-Konformitätserklärung Schneider-Electric-Konformitätserklärung
REACH	Produkt beinhaltet besorgniserregende Stoffe (SVHC) nicht über dem Schwellwert
Umgebungsbedingungen des Produktes	Verfügbar Download Produktökobilanz
Entsorgungshinweise	Verfügbar Download Entsorgungshandbuch

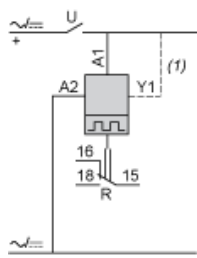
Width 17.5 mm



Internal Wiring Diagram



Wiring Diagram



1 Link A1-Y1 for function L only

Function L : Asymmetrical Flasher Relay (Starting Pulse Off)

Description

Repetitive cycle comprises of two, independently adjustable timing periods T_a and T_r . Each timing period corresponds to a different state of the output R.

Function: 1 Output



Function Li : Asymmetrical Flasher Relay (Starting Pulse On)


Description

Repetitive cycle comprises of two, independently adjustable timing periods T_a and T_r . Each timing period corresponds to a different state of the output R.

Function: 1 Output



Legend

 Relay de-energised

 Relay energised

 Output open

 Output closed

C Control contact

G Gate

R Relay or solid state output

R1/ 2 timed outputs

R2

R2 The second output is instantaneous if the right position is selected inst.

T Timing period

T_a Adjustable On-delay

-

T_r Adjustable Off-delay

-

U Supply