

# SR65 VFG

Funk-Anlegetemperaturfühler  
Wireless Contact Temperature Sensor

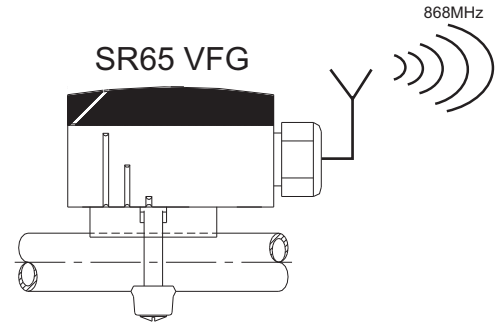
**thermokon**  
Sensortechnik GmbH

## DE - Datenblatt

Technische Änderungen vorbehalten  
Stand 04.10.2010

## EN - Data Sheet

Subject to technical alteration  
Issue date 2010/10/04



### Anwendung

Batterieloser Funk-Anlegetemperaturfühler zur Temperatur- und Lüftungsregelung in Verbindung mit den Empfängerschnittstellen SRC-x und übergeordnetem Reglersystem.

Temperaturmessung an Rohren und gewölbten Flächen. Messwerterfassung für das übergeordnete Reglersystem. Übertragung mittels Funk-Telegrammen gemäß EnOcean-Standard an den Empfänger. Mit integriertem Temperatursensor und solarbetriebenen Energiespeicher für einen wartungsfreien Betrieb.

### Typenübersicht

SR65 VFG      Anlegetemperaturfühler

### Normen und Standards

CE-Konformität: 2004/108/EG Elektromagnetische Verträglichkeit  
R&TTE 1999/5/EC Radio and Telecommunications  
Terminal Equipment Directive

Produktsicherheit: 2001/95/EG Produktsicherheit

Standards: ETSI EN 301 489-1: 2001-09  
ETSI EN 301 489-3: 2001-11  
ETSI EN 61000-6-2: 2002-08  
ETSI EN 300 220-3: 2000-09

Produktsicherheit: EN 60730-1:2002

Die allgemeine Zulassung für den Funkbetrieb gilt für alle EU-Länder und für die Schweiz.

FCC ID: S3N-SRXX  
Dieses Gerät ist in Übereinstimmung mit Part 15/FCC Rules.

Der Betrieb unterliegt den folgenden Bestimmungen:  
(1) das Gerät darf keine schwerwiegenden Störungen verursachen und  
(2) das Gerät muss sicher gegen Störungen sein, speziell gegen Störungen, die ein Fehlverhalten des Gerätes verursachen.

Achtung: Änderungen oder Modifikationen des Gerätes, welche nicht ausdrücklich von Thermokon genehmigt sind, führen zur Aufhebung der FCC Betriebs-Zulassung

### Application

Battery-and wireless contact sensor for temperature control in connection with the receiving interfaces SRC-x and higher-graded control systems.

For measuring temperature on pipes and arched surfaces. Detection of measuring values via the higher-graded control system. Transmission to receiver by means of radio telegrams according to EnOcean standard. With integrated temperature sensor and solar energy storage for maintenance-free operation.

### Types Available

SR65 VFG      Contact temperature sensor

### Norms and Standards

CE-Conformity: 2004/108/EG Electromagnetic compatibility  
R&TTE 1999/5/EC Radio and Telecommunications  
Terminal Equipment Directive

Product safety: 2001/95/EG Produktsicherheit

Standards: ETSI EN 301 489-1: 2001-09  
ETSI EN 301 489-3: 2001-11  
ETSI EN 61000-6-2: 2002-08  
ETSI EN 300 220-3: 2000-09

Product safety: EN 60730-1:2002

The general registration for the radio operation is valid for all EU-countries as well as for Switzerland.

FCC ID: S3N-SRXX  
This device complies with Part 15 of the FCC Rules.

Operation is subject to the following two conditions:  
(1) this device may not cause harmful interference, and  
(2) this device must accept any interference received, including interference that may cause undesired operation.

Warning: Changes or modifications made to this equipment not expressly approved by Thermokon may void the FCC authorization to operate this equipment.

## Technische Daten

Technologie:	EnOcean, STM
Sendefrequenz:	868,3 MHz
Reichweite:	ca. 30m in Gebäude, ca. 300m Freifeld
Temperaturerfassung:	Bereich 10°C...+90°C, Auflösung 0,31K Abs.Genauigkeit typ. +/-0,8K Andere Messbereiche auf Anfrage
Messwerterfassung:	alle 100 Sekunden
Sendeintervall:	...alle 100 Sekunden bei Änderungen >1,6K  ...alle 1000 Sekunden bei Änderungen <1,6K
Energiegenerator:	Solarzelle, interner goldcap, wartungsfrei Beim Gerätetyp "BAT": Batterie 3,6V Typ LS14250, Betriebszeit bei Batteriebetrieb ca. 5-10Jahre (Abhängig von der Alterung und Selbstentladung der verwendeten Batterie)
Gehäuse:	Unterteil: Material PA6, Farbe weiß Deckel: Material PC, Farbe glasklar Beim Gerätetyp "BAT": Deckel: Material PA6, Farbe weiß
Schutzart:	IP65 gemäß EN60529
Umgebungstemperatur:	-25...+65°C
Transport:	-25...+65°C / max. 70%rF, nicht kond..
Gewicht:	115g



Achtung

## Sicherheitshinweis

Einbau und Montage elektrischer Geräte dürfen nur durch eine Elektrofachkraft erfolgen.

Die Module dürfen nicht in Verbindung mit Geräten benutzt werden, die direkt oder indirekt menschlichen, gesundheits- oder lebenssichernden Zwecken dienen oder durch deren Betrieb Gefahren für Menschen, Tiere oder Sachwerte entstehen können.

## Auswahl des Montageorts für Solar Energiespeicher

Bei der Auswahl des Montageortes in Bezug auf korrekte und ausreichende Umgebungshelligkeit sind folgende Vorgaben einzuhalten.

Durch die Verwendung der energieoptimierten EnOcean Funktechnik in den „EasySens“ Funksensoren, die sich mittels einer 2cm<sup>2</sup> großen Solarzelle selbst mit elektrischer Energie versorgen, können die Geräte ohne Batterien arbeiten. Durch den Wegfall austauschbarer Batterien sind die Geräte quasi wartungsfrei und umweltschonend.

Gegebenenfalls muss nach längerer Lagerung der Funksensoren in Dunkelheit, z.B. während der Inbetriebnahme, der solarbetriebene Energiespeicher nachgeladen werden. In der Regel geschieht dies automatisch während der ersten Betriebsstunden im Tageslicht. Sollte die Anfangsladung in den ersten Betriebsstunden nicht ausreichend sein, erreicht der Fühler jedoch spätestens nach 3 bis 4 Tagen seine volle Betriebsbereitschaft. Spätestens nach dieser Zeit sendet der Fühler auch problemlos im Dunkelbetrieb (nachts).

## Technical Data

Technology:	EnOcean, STM
Transmitting frequency:	868,3 MHz
Transmitting range:	approx. 30m in buildings, approx. 300m upon free propagation
Temperature detection:	Range: 10°C...+90°C Resolution: 0,31 K Absolute accuracy: typ. +/-0,8K Other measuring values on request
Measuring value detection:	every 100 seconds
Sending interval:	...every 100 seconds with changes >1,6K  ...every 1000 seconds with changes <1,6K
Energy generator:	Solar cell, internal goldcap, maintenance-free For type "BAT": battery 3,6V Type LS14250, operation time with battery operation approx. 5 to 10 years (depending on the intentional component aging and the self-discharging of the battery used).
Enclosure:	Bottom part: material PA6, colour white Top cover: material PC, colour crystal clear For type "BAT": Top cover: material PA6, colour white
Protection:	IP65 according to EN60529
Ambient temperature:	-25...+65°C
Transport:	-25...+65°C/ max. 70%rH, non-condensed
Weight :	115g



Caution

## Security Advice

The installation and assembly of electrical equipment may only be performed by a skilled electrician.

The modules must not be used in any relation with equipment that supports, directly or indirectly, human health or life or with applications that can result in danger for people, animals or real value.

## Selection of Mounting Place for Solar Energy Storage

For a correct and sufficient ambient brightness certain basic conditions must be met when selecting the mounting place.

By means of the energy-optimized EnOcean radio technology used in our "EasySens" wireless sensors, supplying themselves with electric energy by a 2 cm<sup>2</sup> solar cell, the devices can work without batteries. Thanks to the cessation of changeable batteries the sensors are almost maintenance-free and environmentally sound.

If necessary, the solar-powered energy storage must be recharged after a longer storage of the wireless sensors in darkness, e.g. during installation. In principle, however, this is made automatically during the first operating hours in daylight. If the initial charging should not be sufficient in the first operating hours, the sensor is reaching its full operating state after 3 to 4 days at the latest. The sensor is sending properly in darkness (in the night) after this period of time at the very latest.

## Auswahl des Montageorts für Solar Energiespeicher (Fortsetzung)

Bei der Auswahl des Montageortes sollten folgende Punkte beachtet werden:

- Die Mindestbeleuchtungsstärke von 200lx sollte für mindestens 3-4 Stunden täglich am Montageort vorhanden sein - unabhängig davon, ob es sich um Kunst- oder Tageslicht handelt. Zum Vergleich: Die Arbeitsstättenverordnung fordert für Büroarbeitsplätze eine Mindestbeleuchtungsstärke von 500lx.
- Nicht über den Tagesverlauf ausreichend ausgeleuchtete Raumnischen sollten gemieden werden.
- Bei der Verwendung von gebündeltem Kunstlicht sollte der Einfallswinkel auf die Solarzelle nicht zu steil sein.
- Der Fühler ist mit der Solarzellenseite bevorzugt in Fensterrichtung zu montieren, dabei ist die direkte Sonneneinstrahlung zu vermeiden. Zeitweise direkte Sonneneinstrahlung würde zu verfälschten Messwerten bei der Temperaturerfassung führen.
- Der Montageort sollte auch im Hinblick auf die spätere Nutzung des Raumes so gewählt werden, dass eine Abschattung durch die Benutzer, z.B. durch Ablageflächen oder Rollcontainer, vermieden wird.

## Was tun, wenn die Umgebungshelligkeit nicht ausreicht?

Je nach Anwendung (dunkle Räume etc.) kann das Gerät auch mit einer Batterie betrieben werden. Der Fühler ist mit einem entsprechenden Batteriehalter vorbereitet. Zu verwendende Batterie: Lithium Batterie 3,6V/1,1Ah Typ LS14250 / 1/2AA, Betriebszeit bei Batteriebetrieb ca. 5 - 10 Jahre, abhängig von der Alterung und Selbstentladung der verwendeten Batterie. Um den Sensor von Solarbetrieb auf Batteriebetrieb umzustellen, einfach die Knopfzelle in den Halter einlegen.

## Sendehäufigkeit

Die Sensoren senden ereignis- oder zeitgesteuert Funktelegramme an den Empfänger.

### Messprinzip und Telegramm-Erzeugung

A: „ereignisgesteuert“

Durch Tastendruck auf die Lerntaste des Gerätes wird der interne Mikroprozessor aufgeweckt, der Messwert für Temperatur ermittelt und ein Telegramm an den Empfänger generiert.

B: „zeitgesteuert“

Im Zeitintervall von ca. 1,6 Minuten ( $T_{wake\ up}$ ) wird der interne Mikroprozessor aufgeweckt und der Messwert für die Temperatur ermittelt. Sollte sich der Zustand eines Einganges seit der letzten Abfrage geändert haben (Temperaturänderung  $> 2\%$  ( $> 1,6^\circ C$ )), wird sofort ein Telegramm erzeugt.

Ist die Temperatur unverändert gegenüber dem vorherigen Telegramm, so wird spätestens nach Ablauf der festen Sendezeit von ca. 16 Minuten ( $T_{send}$ ) automatisch ein Telegramm erzeugt.

#### Information

Temperaturwert

#### Telegramm-Erzeugung

zeitgesteuert

Nachdem Versenden eines Telegramms, egal ob durch Zustandsänderung oder durch Ablauf von  $T_{send}$  erzeugt, werden die Timer für  $T_{wake\ up}$  und  $T_{intervall}$  neu gestartet.

Hinweis: Ein Telegramm beinhaltet immer alle Informationen (Temperaturwert etc....)

## Selection of Mounting Place for Solar Energy Storage (continuation)

When selecting the mounting place for the wireless sensors, the following should be considered:

- The minimum illumination of 200lx should be guaranteed at the mounting place for at least 3 to 4 hours everyday regardless whether there is artificial light or daylight. The health and safety at work act requires a minimum illumination of 500lx for office workplaces.
- A recess that is not illuminated sufficiently in the course of a day should be avoided.
- When using collimated artificial light the angle of incidence on the solar cell should be not too steep.
- The sensors should preferably be mounted with the solar cell in window direction, whereas a direct sun radiation should be avoided. An occasionally direct sun radiation would lead to falsified measuring values with the temperature detection.
- With regard to a future use of the room, the mounting place should be selected in that way, that a later shadowing by the user, e.g. by filing places or rolling container, is avoided..

## What to do if the ambient brightness is not sufficient?

Depending on the application (dark rooms etc.) it is also possible to operate the device by a battery. Thus, the sensor is equipped by a corresponding battery holder. Battery to be used: Lithium battery 3,6V/1,1Ah Type LS14250 / 1/2AA, operating time approx. 5 to 10 years, depending on the intentional component aging and the self-discharge of the battery used. In order to change over the sensor from solar to battery operation, just put the coin cell into the battery holder.

## Transmitting Frequency

The sensors send event or time controlled telegrams to the receiver.

### Measuring Principle and Production of Telegram

A: event controlled

By actuating the learning button of the device, the internal microprocessor is woken up, the measuring value for temperature is detected and a telegram to the receiver is generated.

B: time controlled

The internal microprocessor is woken up within a time interval of approx. 1,6 minutes ( $T_{wake\ up}$ ) and the measuring value for temperature is detected. If the status of an input has changed since the last inquiry (temperature change  $> 2\%$  ( $> 1,6^\circ C$ )), a telegram is produced immediately. If the input value temperature remain unchanged compared with the previous telegrams, a telegram is automatically produced at the latest after expiration of the fixed sending time of approx. 16 minutes ( $T_{send}$ ).

#### Information

Temperature value

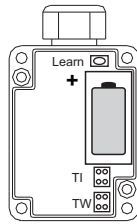
#### Telegram-Production

time controlled

After a telegram is sent, regardless whether produced by status changes or after expiration of  $T_{send}$ , the times  $T_{wake\ up}$  and  $T_{intervall}$  are restarted.

Remark: A telegram includes all information (temperature value etc....)

### Sendezeiteinstellung



### Setting of Transmission Time

TW (Twake up)	TI (Tintervall)
=1	=1
=10	=10
=100	=100

#### Werkseinstellungen

T\_wake up: 100, T\_intervall: 10  
 T\_send = 100sec. wake up x 10 intervall = 1000sec. = ca. 16 Minuten

Hinweis: Die Sendehäufigkeit hat auch einen direkten Einfluss auf die im Energiespeicher zur Verfügung stehende Betriebsenergie und damit auf die Entladezeit des Energiespeichers im laufenden Betrieb.

#### Manufacturer's Adjustment

T\_wake up: 100, T\_interval: 10  
 T\_send = 100sec. wake up x 10 interval = 1000sec. = approx. 16 Min.

Remark: The sending frequency has a direct influence on the operation energy available in the energy storage. Thus, it also affects the discharge time of the energy storage during running operation.

### Beschreibung Funk-Telegramm

ORG	7 dez. Immer (EnOcean Gerätetyp "4BS")
Data_byte1	Temperatur 10..90°C, linear n=255...0
Data_byte0	Bit D3    Lerntaste (0=Taster gedrückt)
ID_Byte3	Geräte ID (Byte3)
ID_Byte2	Geräte ID (Byte2)
ID_Byte1	Geräte ID (Byte1)
ID_Byte0	Geräte ID (Byte0)

### Description Radio Telegram

ORG	7 dec. Always (EnOcean module type "4BS")
Data_byte1	Temperature 10...90°C, linear n=255...0
Data_byte0	Bit D3    Learn Button (0=Button pressed)
ID_Byte3	device identifier (Byte3)
ID_Byte2	device identifier (Byte2)
ID_Byte1	device identifier (Byte1)
ID_Byte0	device identifier (Byte0)

### Montagehinweis

Die Geräte werden in einem betriebsfertigen Zustand ausgeliefert. Gegebenenfalls muss nach längerer Lagerung der Funksensoren in Dunkelheit, der interne solarbetriebene Energiespeicher nachgeladen werden. In der Regel geschieht dies automatisch während der ersten Betriebsstunden im Tageslicht. Siehe hierzu Hinweise „Solar Energiespeicher“.

Die Montage erfolgt mittels Spannband. Zur besseren Wärmeübertragung zwischen Fühler und Messmedium, Wärmeleitpaste verwenden. Um Eindringen von Kondensat zu vermeiden, Fühler nach Möglichkeit auf der Rohroberseite montieren.

Zur optimalen Platzierung und Empfangsreichweite bitte die „Informationen zu Funk“ auf den folgenden Seiten beachten.

Bitte beachten Sie auch die allgemeinen Hinweise in unserem INFOBLATT THK.

### Mounting Advice

The devices are supplied in an operational status. Probably, the internal solar energy storage must be reloaded after a longer storage of the radio sensors in darkness. In principle, the reloading process is done automatically during the first operating hours in daylight. For this purpose, please refer to the remarks "solar energy storage".

Fixing by tightening strap. Use contact fluid for better heat transfer between sensor and measuring medium. For avoiding condensate logging, mount sensor on top surface of the tube, if possible.

For an optimum location and receiving range, please see the "radio information" on the following pages.

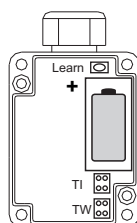
Please note the general remarks in our "INFOBLATT THK".

### Inbetriebnahme

Damit die Messwerte der Sensoren am Empfänger korrekt ausgewertet werden, ist es notwendig, die Geräte in den Empfänger einzulernen. Dies geschieht automatisch mittels der "Lerntaste" am Sensor oder manuell durch Eingabe der 32bit Sensor-ID und einer speziellen "Einlernprozedur" zwischen Sender und Empfänger. Details werden in der jeweiligen Softwaredokumentation des Empfängers beschrieben.

### Installation

In order to assure a correct evaluation of the measuring values by the receiver, it is necessary to have the devices learned by the receiver. This is done automatically by means of a "learn button" at the sensor or manually by input of the 32bit sensor ID and a special "learning procedure" between sender and receiver. The respective details are described in the corresponding software documentation of the receiver.



**Einlern-Telegramm bei Tastendruck**

**Learning-in of a telegram with button actuation**

## Informationen zu Funk

### Reichweitenplanung

Da es sich bei den Funksignalen um elektromagnetische Wellen handelt, wird das Signal auf dem Weg vom Sender zum Empfänger gedämpft. D.h. sowohl die elektrische als auch die magnetische Feldstärke nimmt ab, und zwar umgekehrt proportional zum Quadrat des Abstandes von Sender und Empfänger ( $E, H \sim 1/r^2$ )

Neben dieser natürlichen Reichweiteinschränkung kommen noch weitere Störfaktoren hinzu: Metallische Teile, z.B. Armierungen in Wänden, Metallfolien von Wärmedämmungen oder metallbedampftes Wärmeschutzglas reflektieren elektromagnetische Wellen. Daher bildet sich dahinter ein sogenannter Funk Schatten.

Zwar können Funkwellen Wände durchdringen, doch steigt dabei die Dämpfung noch mehr als bei Ausbreitung im Freifeld.

Durchdringung von Funksignalen:	
<i>Material</i>	<i>Durchdringung</i>
Holz, Gips, Glas unbeschichtet	90...100%
Backstein, Pressspanplatten	65...95%
Armierter Beton	10...90%
Metall, Aluminiumkaschierung	0...10%

Für die Praxis bedeutet dies, dass die verwendeten Baustoffe im Gebäude eine wichtige Rolle bei der Beurteilung der Funkreichweite spielen. Einige Richtwerte, damit man etwa das Umfeld bewerten kann:

Funkstreckenweite/-durchdringung:

Sichtverbindungen:  
Typ. 30m Reichweite in Gängen, bis zu 100m in Hallen

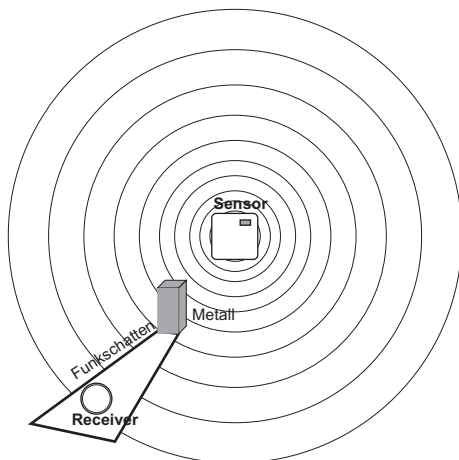
Rigipswände/Holz:  
Typ. 30m Reichweite durch max. 5 Wände

Ziegelwände/Gasbeton:  
Typ. 20m Reichweite durch max. 3 Wände

Stahlbetonwände/-decken:  
Typ. 10m Reichweite durch max. 1 Decke

Versorgungsblöcke und Aufzugsschächte sollten als Abschottung gesehen werden

Zudem spielt der Winkel eine Rolle, mit dem das gesendete Signal auf die Wand trifft. Je nach Winkel verändert sich die effektive Wandstärke und somit die Dämpfung des Signals. Nach Möglichkeit sollten die Signale senkrecht durch das Mauerwerk laufen. Mauernischen sind zu vermeiden.



### Andere Störquellen

Geräte, die ebenfalls mit hochfrequenten Signalen arbeiten, z.B. Computer, Audio-/Videoanlagen, elektronische Trafos und Vorschaltgeräte etc. gelten als weitere Störquellen. Der Mindestabstand zu diesen Geräten sollte 0,5m betragen.

## Information on Wireless Sensors

### Transmission Range

As the radio signals are electromagnetic waves, the signal is damped on its way from the sender to the receiver. That is to say, the electrical as well as the magnetic field strength is removed inversely proportional to the square of the distance between sender and receiver ( $E, H \sim 1/r^2$ ).

Beside these natural transmission range limits, further interferences have to be considered: Metallic parts, e.g. reinforcements in walls, metallized foils of thermal insulations or metallized heat-absorbing glass, are reflecting electromagnetic waves. Thus, a so-called radio shadow is built up behind these parts.

It is true that radio waves can penetrate walls, but thereby the damping attenuation is even more increased than by a propagation in the free field.

Penetration of radio signals:	
<i>Material</i>	<i>Penetration</i>
Wood, gypsum, glass uncoated	90...100%
Brick, pressboard	65...95%
Reinforced concrete	10...90%
Metall, aluminium pasting	0...10%

For the practice, this means, that the building material used in a building is of paramount importance for the evaluation of the transmitting range. For an evaluation of the environment, some guide values are listed:

Radio path range/-penetration:

Visual contacts:  
Typ. 30m range in passages, corridors, up to 100m in halls

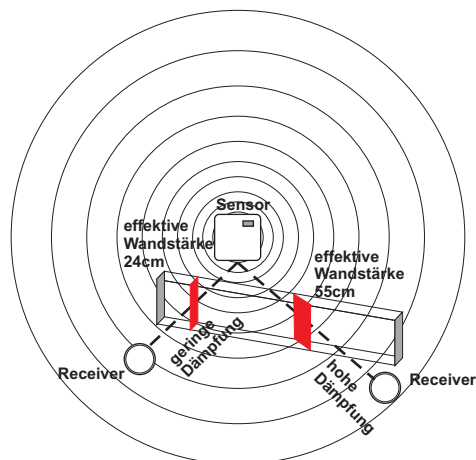
Rigypsum walls/wood:  
Typ. 30m range through max. 5 walls

Brick wall/Gas concrete:  
Typ. 20m range through max. 3 walls

Reinforced concrete/-ceilings:  
Typ. 10m range through max. 1 ceiling

Supply blocks and lift shafts should be seen as a compartmentalisation

In addition, the angle with which the signal sent arrives at the wall is of great importance. Depending on the angle, the effective wall strength and thus the damping attenuation of the signal changes. If possible, the signals should run vertically through the walling. Walling recesses should be avoided.



### Other Interference Sources

Devices, that also operate with high-frequency signals, e.g. computer, audio-/video systems, electronical transformers and ballasts etc. are also considered as an interference source. The minimum distance to such devices should amount to 0,5m.

## Finden der Geräteplatzierung mit Feldstärke-Messgerät EPM100

Das EPM 100 ist ein mobiles Feldstärke-Messgerät, das die Feldstärke (RSSI) von empfangenen EnOcean Telegrammen und von Störquellen im Bereich 868,3 MHz anzeigt.

Es dient dem Elektroinstallateur während der Planungsphase zur Bestimmung der Montageorte für Sender und Empfänger.

Weiterhin kann es zur Überprüfung von gestörten Verbindungen bereits installierter Geräte benutzt werden.

Vorgehensweise bei der Ermittlung der Montageorte für Funksensor/Empfänger:

Person 1 bedient den Funksensor und erzeugt durch Tastendruck Funktelegramme.

Person 2 überprüft durch die Anzeige am Messgerät die empfangene Feldstärke und ermittelt so den Montageort.

## Hochfrequenzemissionen von Funksensoren

Seit dem Aufkommen schnurloser Telefone und dem Einsatz von Funkssystemen in Wohngebäuden werden auch die Einflußfaktoren der Funkwellen auf die Gesundheit der im Gebäude lebenden und arbeitenden Menschen stark diskutiert. Oft herrscht sowohl bei den Befürwortern als auch bei den Kritikern eine große Verunsicherung aufgrund fehlender Messergebnisse und Langzeitstudien.

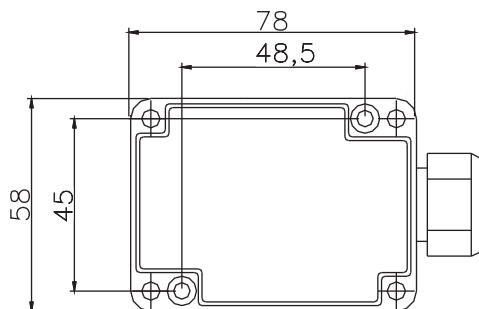
Ein Messgutachten des Instituts für sozial-ökologische Forschung und Bildung (ECOLOG) hat nun bestätigt, daß die Hochfrequenzemissionen von Funkschaltern und Sensoren mit EnOcean Technologie deutlich niedriger liegen als vergleichbare konventionelle Schalter.

Dazu muß man wissen, daß auch konventionelle Schalter aufgrund des Kontaktfunkens elektromagnetische Felder aussenden. Die abgestrahlte Leistungsflußdichte ( $W/m^2$ ) liegt, über den Gesamtfrequenzbereich betrachtet, 100 mal höher als bei Funkschaltern. Zudem wird aufgrund der reduzierten Verkabelung bei Funkschaltern eine potentielle Exposition durch über die Leitung abgestrahlten niederfrequenten Magnetfelder vermindert. Vergleicht man die Funkemissionen der Funkschalter mit anderen Hochfrequenzquellen im Gebäude, wie z.B. DECT-Telefone und -Basistationen, so liegen diese Systeme um einen Faktor 1500 über denen der Funkschalter.

## Zubehör optional

(SB2")	Spannband für 2" Rohre und Spritze Wärmeleitpaste ca. 0,5cm <sup>3</sup>
(SB900)	Spannband L=900mm und Spritze Wärmeleitpaste ca. 0,5cm <sup>3</sup>
(LS14250)	Batterie EasySens LS14250, 1,1Ah / 3,6V / 1/2AA

## Abmessungen (mm)



## Find the Device Positioning by means of the Field Strength Measuring Instrument EPM100

EPM 100 is a mobile tool for measuring and indicating the received field strength (RSSI) of the EnOcean telegrams and disturbing radio activity at 868,3 MHz. It supports electrical installers during the planning phase and enables them to verify whether the installation of EnOcean transmitters and receivers is possible at the positions planned.

It can be used for the examination of interfered connections of devices, already installed in the building.

Proceeding for determination of mounting place for wireless sensor/receiver:

Person 1 operates the wireless sensor and produces a radio telegram by key actuation

By means of the displayed values on the measuring instrument, person 2 examines the field strength received and determines the optimum installation place, thus.

## High-Frequency Emission of Wireless Sensors

Since the development of cordless telephones and the use of wireless systems in residential buildings, the influence of radio waves on people's health living and working in the building have been discussed intensively. Due to missing measuring results and long-term studies, very often great feelings of uncertainty have been existing with the supporters as well as with the critics of wireless systems.

A measuring experts certificate of the institute for social ecological research and education (ECOLOG) has now confirmed, that the high-frequency emissions of wireless keys and sensors based on EnOcean technology are considerably lower than comparable conventional keys.

Thus, it is good to know, that conventional keys do also send electromagnetic fields, due to the contact spark. The emitted power flux density ( $W/m^2$ ) is 100 times higher than with wireless sensors, considered over the total frequency range. In addition, a potential exposition by low-frequency magnet fields, emitted via the wires, are reduced due to wireless keys. If the radio emission is compared to other high-frequency sources in a building, such as DECT-telephones and basis stations, these systems are 1500 times higher-graded than wireless keys.

## Optional Accessories

(Sb2")	Tightening strap for 2" pipes and syringe with contact fluid approx. 0,5cm <sup>3</sup>
(SB900)	Tightening strap L=900mm and syringe with contact fluid approx. 0,5cm <sup>3</sup>
(LS14250)	Battery EasySens LS14250, 1,1Ah / 3,6V / 1/2AA

## Dimensions (mm)

