

## MDT RGB LED Controller

Ausführungen		
AKD-0324V.01	RGB LED Controller	Für 12/24V RGB LED Stripes
AKD-0424V.01	RGBW LED Controller	Für 12/24V RGBW LED Stripes
AKD-0224V.01	LED Controller	Für weiße LED Stripes

Der MDT LED Controller empfängt KNX/EIB- Telegramme und steuert 12/24V RGB LED Stripes an.

Folgende Funktionen sind parametrierbar:

- Absolutes und relatives Dimmen (HSV Farbraum und RGB)
- Szenenfunktion
- Zufallsfunktion
- Dimmgeschwindigkeit und Haltezeit parametrierbar
- Vordefinierte Sequenzen (z.B. Sonnenaufgang)
- Wiederholen von Sequenzen
- Definieren von Farben
- Überstromüberwachung
- Temperaturüberwachung
- Für 12/24V CV LED Stripes, 3A je Farbkanal (Common Anode)
- Relaisausgang zum Schalten der externen LED Spannungsversorgung.  
Maximaler Schaltstrom 16A, kapazitive Last max. 140µF
- Inbetriebnahme mit ETS 4/5

Der MDT LED Controller ist zur Installation in Zwischendecken und Doppelböden vorgesehen. Die Montage muss in trockenen Innenräumen erfolgen.

Zur Inbetriebnahme und Projektierung des MDT Controllers benötigen Sie die ETS. Die Produktdatenbank finden Sie auf unserer Internetseite unter [www.mdt.de/Downloads.html](http://www.mdt.de/Downloads.html)

AKD-0324V.01



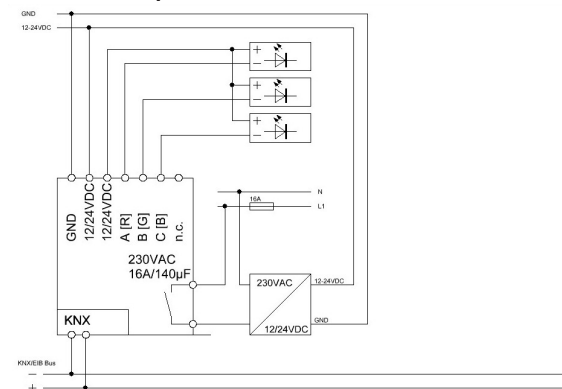
- Produktion in Engelskirchen, zertifiziert nach ISO 9001
- Absolutes und relatives Dimmen (HSV Farbraum und RGB)
- Szenenfunktion
- Zufallsfunktion
- Dimmgeschwindigkeit und Haltezeit parametrierbar
- Vordefinierte Sequenzen (z.B. Sonnenaufgang)
- Wiederholen von Sequenzen
- Definieren von Farben
- Überstromüberwachung
- Temperaturüberwachung
- Für 12/24V CV LED Stripes, 3A je Farbkanal (Common Anode)
- Relaisausgang zum Schalten der externen LED Spannungsversorgung.  
Maximaler Schaltstrom 16A, kapazitive Last max. 140µF
- Inbetriebnahme mit ETS 4/5
- Abmessungen (B x H x T): 46mm x 25mm x 113mm
- Integrierter Busankoppler
- 3 Jahre Produktgarantie

Technische Daten	AKD-0324V.01	AKD-0424V.01	AKD-0224V.01
Anzahl Ausgänge	3	4	2
Dimmverfahren*	PWM 600Hz	PWM 600Hz	PWM 600Hz
Schaltspannung Relaisausgang	230VAC/50Hz	230VAC/50Hz	230VAC/50Hz
Absicherung Relaisausgang	16A	16A	16A
Max. Schaltleistung Relaisausgang	16A/140µF	16A/140µF	16A/140µF
LED Betriebsspannung	12/24VDC +10%	12/24VDC +10%	12/24VDC +10%
Max. Strom je Farbkanal	3A	3A	3A
Max. Strom externe Spannungsversorgung***	12A	12A	12A
Empfohlene Länge der Zuleitung**	< 3m, max. 10m	< 3m, max. 10m	< 3m, max. 10m
Spezifikation KNX Schnittstelle	TP-256	TP-256	TP-256
Verfügbare KNX Datenbanken	ETS 4/5	ETS 4/5	ETS 4/5
Max. Kabelquerschnitt			
Schraubklemme	0,5 - 4,0mm <sup>2</sup> eindrätig 0,5 - 2,5mm <sup>2</sup> feindrätig	0,5 - 4,0mm <sup>2</sup> eindrätig 0,5 - 2,5mm <sup>2</sup> feindrätig	0,5 - 4,0mm <sup>2</sup> eindrätig 0,5 - 2,5mm <sup>2</sup> feindrätig
KNX Busklemme	0,8mm Ø, Massivleiter	0,8mm Ø, Massivleiter	0,8mm Ø, Massivleiter
Versorgungsspannung	KNX Bus	KNX Bus	KNX Bus
Leistungsaufnahme KNX Bus. typ.	< 0,3W	< 0,3W	< 0,3W
Umgebungstemperatur	0 bis + 45°C	0 bis + 45°C	0 bis + 45°C
Schutzart	IP 20	IP 20	IP 20
Abmessungen (B x H x T)	46mm x 25mm x 113mm	46mm x 25mm x 113mm	46mm x 25mm x 113mm

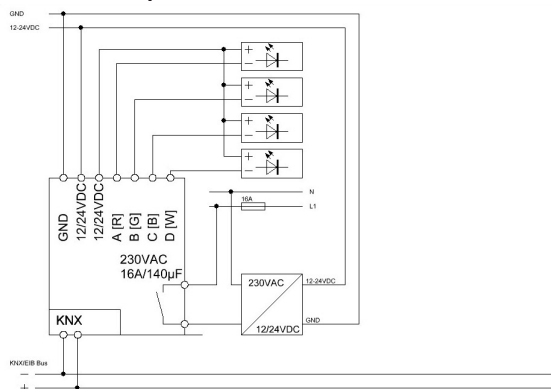
\* Wir empfehlen die LED Controller nur zum Erzeugen von Lichtstimmungen zu verwenden. Bei der Verwendung von PWM Geräten zur Hauptbeleuchtung können bei empfindlichen Personen Irritationen durch Stroboskopeffekte oder Flimmern auftreten.

\*\* Die Längen der einzelnen Zuleitungen sind gleichzuhalten. \*\*\* Es ist eine LED Spannungsversorgung nach EN 61347-2-13 zu verwenden.

### Anschlussbeispiel AKD-0324V.01



### Anschlussbeispiel AKD-0424V.01



### Anschlussbeispiel AKD-0224V.01

