

Bewegungsmelder
WRF041... WRF061... RDI...

Thermokon
 Sensortechnik GmbH

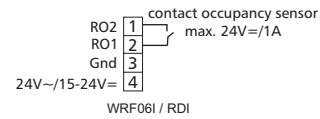
Zubehör optional

(D+S) 1 Satz (je 2Stück) Dübel und Schrauben

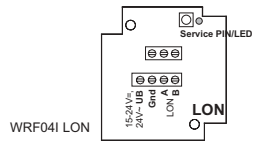
Anschlussplan

1	2	3	4	5	6	7	8	9	10	11	12
		GND		Uv 15-24V= 24V=-	Out relay	Out relay					

WRF041

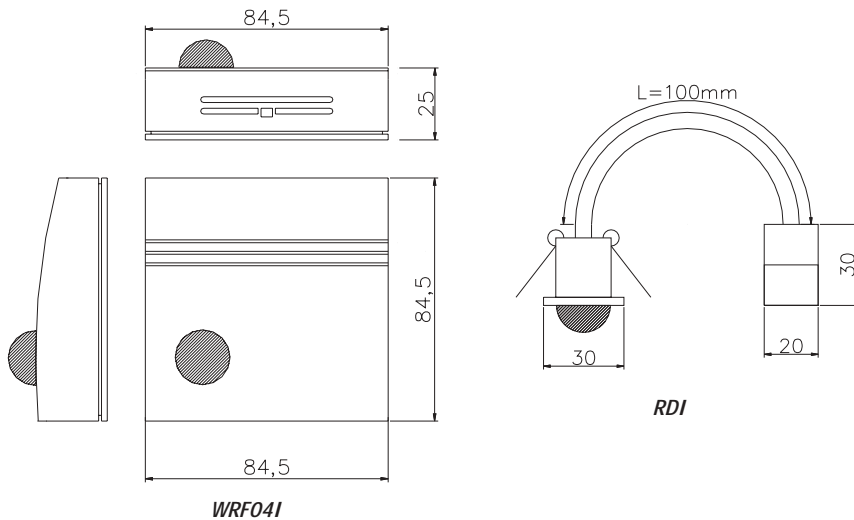


WRF061 / RDI



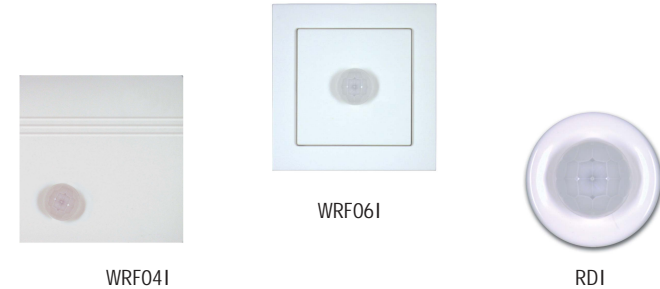
WRF041 LON

Abmessungen (mm)



Thermokon
 Sensortechnik GmbH

18300... 18600... 18700...



Bewegungsmelder
WRF041... WRF061... RDI...



Anwendung

Bewegungsmelder zur Präsenzmeldung in Wohn- und Büroräumen, Modell WRF041 speziell für Wandmontage Aufputz, Modell WRF061 speziell für Wandmontage Unterputz oder Modell RDI speziell für den Deckeneinbau. Ausgelegt zur Aufschaltung an Regler- und Anzeigesysteme.

Typenübersicht

Modell	Typ	Messart (Ausgang)
WRF041	PIR LON	passiv, Schaltkontakt pot.frei aktiv, FTT10A
WRF061	PIR	passiv, Schaltkontakt pot.frei
RDI	PIR	passiv, Schaltkontakt pot.frei

Normen und Standards

Produktsicherheit:	EN60730-1 Automatische elektr. Regel- und Steuergeräte für den Hausgebrauch und ähnliche Anwendungen
EMV:	EN60730-1 (2000) Störfestigkeit EN60730-1 (2000) Störaussendung
CE-Konformität:	89/336/EWG Elektromagnetische Verträglichkeit

Technische Daten

Typ PIR:

Messelement:	PIR „passive infrared principle“
Erfassungsbereich¹⁾:	Kegelförmig, Öffnungswinkel 100°, Reichweite 10m, 80 Zonen. Bei einer Einbauhöhe von 2,8m ergibt sich ein kreisförmiger Erfassungsbereich mit ca. 3,2m Radius, aufgeteilt in 80 Zonen. (Formel: Durchmesser D = Einbauhöhe H x 2,3)
Spannungsversorgung:	15-24V~/24V-
Stromaufnahme:	max. 20mA/24V=
Klemmen:	Klemmleiste max. 1,5mm ²
Gehäuse:	WRF041: ABS, Farbe weiß ähnlich RAL9010 WRF061: Abdeckung mit Tragrings der Schalterprogramm Hersteller Gira, Jung RDI: Deckeneinbauring Metall, Farbe weiß
Ausgang:	Potentialfreier Relaiskontakt (Schließer), max. Belastung 24V/1A, mit fester Nachlaufzeit von ca. 8 Sekunden. Hinweis: Nach Einschalten der Betriebsspannung ist der Schaltausgang in der Stabilisierungsphase des Sensors für ca. 30sek. eingeschaltet.
Tmax²⁾:	<50°C
Schutzart:	IP20

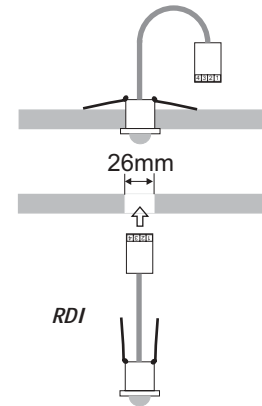
Typ LON:

Messelement:	PIR „passive infrared principle“
Erfassungsbereich¹⁾:	Kegelförmig, Öffnungswinkel 100°, Reichweite 10m, 80 Zonen. Bei einer Einbauhöhe von 2,8m ergibt sich ein kreisförmiger Erfassungsbereich mit ca. 3,2m Radius, aufgeteilt in 80 Zonen. (Formel: Durchmesser D = Einbauhöhe H x 2,3)
Spannungsversorgung:	15-24V~/24V-
Stromaufnahme:	max. 40mA/24V=
Klemmen:	Klemmleiste max. 1,5mm ²
Gehäuse:	ABS, Farbe weiß ähnlich RAL9010
Ausgang:	LON-Schnittstelle FTT10A Hinweis: Nach Einschalten der Betriebsspannung ist der Schaltausgang in der Stabilisierungsphase des Sensors für ca. 30sek. eingeschaltet.
Tmax²⁾:	<50°C
Schutzart:	IP20

¹⁾ Die angegebenen Reichweiten beziehen sich auf durchschnittliche Verhältnisse bei einer bestimmten Montagehöhe und sind deshalb als Richtwerte anzusehen. Die Reichweite kann bei wechselnden Temperaturverhältnissen stark schwanken. Die notwendige Temperaturdifferenz zwischen detektierbarem Objekt und Hintergrund sollte mind. 5°C betragen. Die Geschwindigkeit des Objekts sollte mind. 0,3 bis 1,0m/s betragen. Der Bewegungsmelder sollte nicht in der Nähe von störenden Wärmequellen (z.B. Lampen, Radiatoren, Gebläsen etc.) montiert werden, um Fehlauslösungen zu vermeiden.

²⁾ Maximal zulässige Umgebungstemperatur Gehäuse, Feuchte (ohne Betauung) <80%r.F.

Montagehinweis



Bei Modell WRF041 ist auch die Montage auf einer Standard ISO Schalterdose möglich. Bei Modell WRF061 nur Montage mittels Befestigungsschrauben in der UP-Dose möglich. Befestigungsmaterial nicht im Lieferumfang enthalten.

Bitte beachten Sie auch die allgemeinen Hinweise in unserem INFOBLATT THK.

