


## Produktinformation RKMC 4

Industrial Connecting Solutions: Rund-Steckverbinder: M8, M12 Steckverbinder: M8 Steckverbinder: Konfektionierbare M8-Steckverbinder: Buchsen: mit Schraubverschluss, mit Lötanschluss oder Schraubklemmen: RKMC 4

<https://www.e-catalog.beldensolutions.com:443/link/57078-24228-256281-256292-256303-250396-250398-250401-250521/de/conf/ulistate>

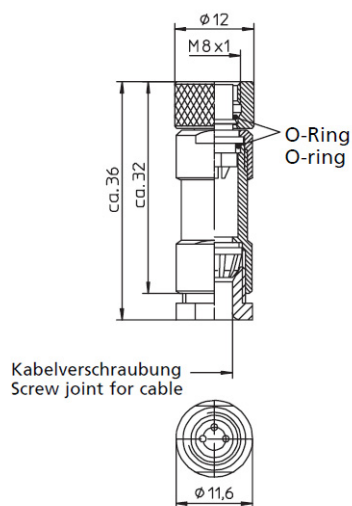
Name	RKMC 4
	
	Konfektionierbarer Steckverbinder, M8 Kupplung mit Schraubverschluss, Konfektionierung über Lötanschlüsse, 4-polig
<b>Lieferinformationen</b>	
Lieferstatus	bestellbar
<b>Produktbeschreibung</b>	
Typ	RKMC 4
Bestell-Nr.	2058
Beschreibung	Konfektionierbarer Steckverbinder, M8 Kupplung mit Schraubverschluss, Konfektionierung über Lötanschlüsse, 4-polig
Hinweis	Ein Einsatz der Produkte in aggressiven Medien ist im Einzelfall zu überprüfen.
Polzahl	4
Gehäusefarbe	schwarz
Produkteigenschaften	Ölbeständigkeit
<b>Klassifizierungen</b>	
Belden-Brand	Lumberg-Automation
<b>Mechanische Daten</b>	
Art des Steckkontaktes	Kupplung
Ausführung des Gehäuses	gerade
Gewindeart	M8
Ausführung des elektrischen Anschlusses	Lötanschluss
Anschließbarer Leiter (ohne Aderendhülse)	max. 0,25 mm <sup>2</sup>
LED-Anzeige vorhanden	✘
<b>Umgebungsbedingungen</b>	
Umgebungstemperatur (Wert)	-40 °C ... 85 °C
Schutzart (IP), montiert	IP67
Verschmutzungsgrad	3
<b>Werkstoffe</b>	
Gehäusematerial / Griffkörper	PBT
Kontaktträgermaterial	PA
Kontaktmaterial	CuSn
Kontaktmaterial - Oberflächenveredelung	vergoldet
Material Verschraubung / Mutter	CuZn, vernickelt
Material Dichtung	FKM
<b>Elektrische Daten</b>	
Durchgangswiderstand	≤ 3 mΩ
Nennstrom	4 A bei 40°C
Nennspannung	30 V
Bemessungsspannung	36 V
Prüfspannung	0,8 kV eff./60 s
Isolationswiderstand	> 1 GΩ

Industrial Connecting Solutions: Rund-Steckverbinder: M8, M12 Steckverbinder: M8 Steckverbinder: Konfektionierbare M8-Steckverbinder: Buchsen: mit Schraubverschluss, mit Lötanschluss oder Schraubklemmen: RKMC 4

<https://www.e-catalog.beldensolutions.com:443/link/57078-24228-256281-256292-256303-250396-250398-250401-250521/de/conf/ui/state>

**Bilder**

**Zeichnung**



**4-polig  
4 poles**



**Belden Deutschland GmbH**  
 Im Gewerbepark 2  
 58579 Schalksmühle  
 Germany  
 Telefon: +49 7127/14-1806  
 E-Mail: [icos-sales@belden.com](mailto:icos-sales@belden.com)

Die auf den Webseiten veröffentlichten Informationen sind mit größtmöglicher Sorgfalt zusammengestellt. Sie unterliegen dem Vorbehalt der jederzeitigen Änderung, sowohl in technischer als auch in preislich/kommerzieller Hinsicht. Die vollständigen Informationen und Daten entnehmen sie bitte der Anwenderdokumentation. Verbindliche Aussagen können nur auf konkrete Anfragen hin abgegeben werden.