

Datenblatt

M12 Stecker X-kodiert, feldkonfektionierbar, gerade

Seite 1/6

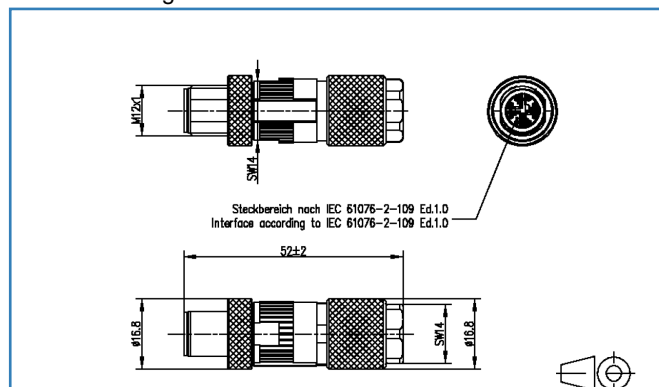
Art.-Nr.
MNF881A315-0001
EAN 4250184151166

02.02.2016

Abbildungen



Maßzeichnung



Vergrößerte Zeichnungen am Dokumentende

Produktbeschreibung

- feldkonfektionierbarer M12 Cat.6_A Stecker X-kodiert auf Basis IEC PAS 61076-2-109
- für 10Gbit Ethernet (IEEE 802.3an), Remote Powering (PoE, PoE plus und UPoE) und HDBaseT geeignet
- für 8-adrigen Kabelanschluss, für AWG 22
- Anschluss von AWG 26/1 - 22/1; AWG 26/7 - 22/7 möglich
- Leiterdurchmesser Cu-Volldraht 0,4 - 0,64 mm
- Leiterdurchmesser Cu-Litze 0,48 - 0,76 mm
- Aderdurchmesser bis 1,6 mm
- Kabelmantel von 5,0 bis 9,7 mm
- besteht aus nur 2 Teilen
- einfachste Konfektion - ohne Spezialwerkzeug anzuschließen
- industrietaugliches Zinkdruckgussgehäuse

Datenblatt

M12 Stecker X-kodiert, feldkonfektionierbar, gerade

Seite 2/6

Art.-Nr.
MNF881A315-0001
 EAN 4250184151166

02.02.2016

Technische Daten

Allgemeine Daten	
Bauart	Stecker
Schirmung	geschirmt
Übertragungstechnik	Kupfer
Abmessungen	
Abmessung (L x B x H)	52,00 x 16,80 x 16,80 mm
Abmessung (L x B x H)	2,05 x 0,66 x 0,66 in.
Feldkonfektionierbarkeit	ja
Beschriftungsmöglichkeit	auf Gehäuse
Übertragungstechnische Eigenschaften	
Kategorie (ISO)	6 _A
Kategorie (TIA)	6A
Remote Powering	ja
PoE	IEEE 802.3af
PoE plus	IEEE 802.3at
UPoE	ja
HDBaseT	ja
Übertragungsgeschwindigkeit bis 10 GBit	IEEE 802.3an
Anschlüsse/Schnittstellen	
Anschluss technik Schnittstelle 1	IDC-Anschluss
Anschluss technik Schnittstelle 2	M12-Stecker
Portanzahl Schnittstelle 2	1
Portanzahl Schnittstelle 2 bestückt	1
Anzahl Positionen/Kontakte Schnittstelle 1	8
Anzahl Positionen/Kontakte Schnittstelle 2	8
Anschlusswerte, eindrätig (min. - max.)	
Leiterquerschnitt, eindrätig (Kupfer blank)	AWG 26/1 - 22/1
Leiterquerschnitt, eindrätig (Kupfer blank)	0,128 - 0,324 mm ²
Leiterdurchmesser, eindrätig (Kupfer blank)	0,409 - 0,643 mm
Leiterdurchmesser, eindrätig (Kupfer blank)	0,016 - 0,025 in.

Technische Daten

Anschlüsse/Schnittstellen

Anschlusswerte, mehrdrähtig (min. - max.)

Leiterquerschnitt, mehrdrähtig (Kupfer blank)	AWG 26/7 - 22/7
Leiterquerschnitt, mehrdrähtig (Kupfer blank)	0,141 - 0,355 mm ²
Leiterdurchmesser, mehrdrähtig (Kupfer blank)	0,483 - 0,762 mm
Leiterdurchmesser, mehrdrähtig (Kupfer blank)	0,019 - 0,030 in.
Aderdurchmesser (min. - max.)	
Aderdurchmesser (Leiter mit Isolation)	0,85 - 1,60 mm
Aderdurchmesser (Leiter mit Isolation)	0,033 - 0,06 in.
Kabelmanteldurchmesser (min. - max.)	
Kabelmanteldurchmesser	5,00 - 9,70 mm
Kabelmanteldurchmesser	0,20 - 0,38 in.
Kabel-zu/abgang	gerade M12

Elektrische Eigenschaften

Strombelastbarkeit	0,5 A
Bemessungsspannung	60 V
Durchgangswiderstand	max. 5 mOhm
Isolationswiderstand	min. 100 MOhm
Spannungsfestigkeit Leiter-Leiter (primär)	500 V DC

Mechanische Eigenschaften

Befestigungsart	schraubbar
Steck- und Ziehkraft	max.30 N
Lebensdauer - Steckzyklen	min. 100

Werkstoffe und Werkstoffeigenschaften

Werkstoff - Gehäuse	GD-Zn (Zinkdruckguss)
Werkstoff - Kontakt	CuZn (Messing)
Werkstoff - Kontakt Oberfläche	Ni + Au (Nickel-Gold)
Werkstoff - Schirm	CuSn (Zinnbronze)
Werkstoff - Schirm Oberfläche	Sn (Zinn)
Werkstoff - Ladestück	PA UL94-V0



Datenblatt

Seite 4/6

M12 Stecker X-kodiert, feldkonfektionierbar, gerade

Art.-Nr.

MNF881A315-0001

EAN 4250184151166

02.02.2016

Technische Daten

Umgebungsbedingungen

Temperatur (min. - max.)	
Temperatur - Lager °C	-40 - 85 °C
Temperatur - Lager °F	-40 - 185 °F
Temperatur - Betrieb °C	-40 - 85 °C
Temperatur - Betrieb °F	-40 - 185 °F
Eindringen von Teilchen	IP6X im gesteckten Zustand
Eindringen von Flüssigkeit/Untertauchen	IPX7 im gesteckten Zustand
Feuchte Wärme	25 °C / +40 °C / 93% RH // 5 cycles
Überspannungskategorie	III
Verschmutzungsgrad	2
Elektromagnetische Bewertung	E ₂
Schocken	490 m/s ²

Zulassungen

RoHS	konform
UL listed (file no.)	DUXR.E178484

Das Produkt erfüllt folgende Normen

Anwendungsspezifische Kommunikationskabelanlagen	
Profinet	ja
Steckverbinder für elektronische Einrichtungen	
Rundsteckverbinder	DIN EN 61076-2-109:2010-08

Klassifikationen

ETIM 5.0	EC001121
----------	----------

Verpackungsinformationen

Verpackungsart	10 Stück / Karton
Verpackungseinheit - Gewicht (Gramm)	345,00 g
Verpackungseinheit - Gewicht (Pfund)	0,76 lb
Abmessung - Verpackung (B x H x T)	247,00 x 161,00 x 58,00 mm
Abmessung - Verpackung (B x H x T)	9,72 x 6,34 x 2,28 in.

Datenblatt

M12 Stecker X-kodiert, feldkonfektionierbar, gerade

Seite 5/6

Art.-Nr.
MNF881A315-0001
EAN 4250184151166

02.02.2016

Zubehör

Art.-Nr.	Bezeichnung
130670-E	KAPRi plus Kabel- und Installationstester
130674-E	KAPRi plus Erweiterungsset M12 X-kodiert
700669	M12 Steckerschutzkappe IP54

Datenblatt
M12 Stecker X-kodiert, feldkonfektionierbar, gerade

Seite 6/6

Art.-Nr.
 MNF881A315-0001
 EAN 4250184151166

02.02.2016

Abbildungen

Maßzeichnung

