

Datenblatt

E-DAT Industry IP67 V6 AP, 1 Port Cat.6_A - C6_A modul

Seite 1/6

Art.-Nr.
1309510003-E

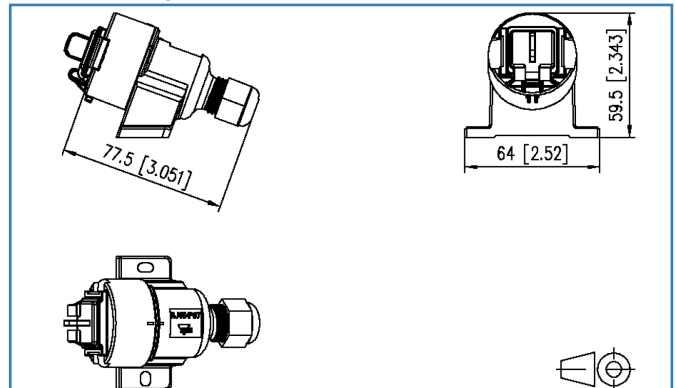
EAN 4250184162339

21.01.2016

Abbildungen



Maßzeichnung



Vergrößerte Zeichnungen am Dokumentende

Produktbeschreibung

- RJ45 Anschlusseinheit C6_Amodul in Flanschgehäuse nach Norm ISO/IEC 24702 und IEC 61076-3-106 Var. 6
- GHMT Cat.6_A re-embedded PVP zertifiziert
- Cat.6_A Komponentenprüfung nach ISO/IEC 11801 Ed. 2.2: 2011-06, DIN EN 50173-1:2011-09, TIA/EIA-568-C.2 (2009-08) und IEC 60603-7-51 Ed.1 (12/2008), GHMT zertifiziert
- Einhaltung der Klasse E_A nach ISO/IEC 11801 Ed.2.2:2011-06, DIN EN 50173-1:2011-09
- getestet: Komponente bis 600 MHz, Link bis 800 MHz
- für 10Gbit Ethernet (IEEE 802.3an), Remote Powering (PoE, PoE plus und UPoE) und HDBaseT geeignet
- montagefreundlicher Anschluss von Datenleitungen AWG 24/1 - 22/1 (eindrätig) und AWG 26/7 bis 22/7 (mehrdrätig) an IDC-Schneidklemmen
- intelligentes Kabelmanagement in Ladestück, auch für stark verdrehte Leitungen geeignet
- Kennzeichnung der Aderbelegung T568A und T568B direkt auf dem Ladestück
- erfüllt in gestecktem Zustand Schutzart IP67
- Steckgesicht gemäß IEC 61076-3-106 (Variante 6)
- großflächige 360°-Schirmkontaktierung
- Anschluss handelsüblicher RJ45-Stecker möglich (kein IP-Schutz)
- Montage ohne Spezialwerkzeug, Zugentlastung per Rastklip direkt am Ladestück des Moduls
- Farbe: lichtgrau RAL 7035

Datenblatt

Seite 2/6

E-DAT Industry IP67 V6 AP, 1 Port Cat.6_A - C6_A modul

Art.-Nr.
1309510003-E

EAN 4250184162339

21.01.2016

Technische Daten

Allgemeine Daten

Einsatzgebiete

Office
Raue Umgebung

Bauart

Anschlussdose

Montageart

AP

Schirmung

geschirmt

Übertragungstechnik

Kupfer

Beschaltung

T568A

Farbe Schutzgehäuse

lichtgrau

Abmessungen

Abmessung (B x H)

64,00 x 59,50 mm

Abmessung (B x H)

2,52 x 2,34 in.

Übertragungstechnische Eigenschaften

Kategorie (ISO)

6_A

Klasse (ISO/IEC)

E_A

Kategorie (TIA)

6A

Remote Powering

ja

PoE

IEEE 802.3af

PoE plus

IEEE 802.3at

UPoE

ja

HDBaseT

ja

Übertragungsgeschwindigkeit bis 10 GBit

IEEE 802.3an

Anschlüsse/Schnittstellen

Anschlussstechnik Schnittstelle 1

IDC-Anschluss

Anschlussstechnik Schnittstelle 2

RJ45-Buchse

Portanzahl Schnittstelle 2

1

Portanzahl Schnittstelle 2 bestückt

1

Anzahl Positionen/Kontakte Schnittstelle 1

8

Anzahl Positionen/Kontakte Schnittstelle 2

8P/8C

Schutzgehäuse Schnittstelle 1

V6

Schutzgehäuse Schnittstelle 2

V6



Datenblatt

E-DAT Industry IP67 V6 AP, 1 Port Cat.6_A - C6_A modul

Seite 3/6

Art.-Nr.

1309510003-E

EAN 4250184162339

21.01.2016

Technische Daten

Anschlüsse/Schnittstellen

Anschlusswerte, eindrätig (min. - max.)

Leiterquerschnitt, eindrätig (Kupfer blank)	AWG 26/1 - 22/1
Leiterquerschnitt, eindrätig (Kupfer blank)	0,128 - 0,324 mm ²
Leiterdurchmesser, eindrätig (Kupfer blank)	0,409 - 0,643 mm
Leiterdurchmesser, eindrätig (Kupfer blank)	0,016 - 0,025 in.

Anschlusswerte, mehrdrätig (min. - max.)

Leiterquerschnitt, mehrdrätig (Kupfer blank)	AWG 26/7
Leiterquerschnitt, mehrdrätig (Kupfer blank)	0,141 mm ²
Leiterdurchmesser, mehrdrätig (Kupfer blank)	0,483 mm
Leiterdurchmesser, mehrdrätig (Kupfer blank)	0,019 in.

Elektrische Eigenschaften

Strombelastbarkeit	max. 1 A
Bemessungsspannung	max. 50 V
Kontaktwiderstand	max. 20 mOhm
Durchgangswiderstand	max. 200 mOhm
Isolationswiderstand	min. 500 MOhm
Spannungsfestigkeit Leiter-Leiter (sekundär)	max. 1000 V DC

Mechanische Eigenschaften

Steck- und Ziehkraft	max. 30 N
Position/Aufnahme Rasthebel in Standard-Einbauposition	oben
Zugentlastung	Rastclip

Werkstoffe und Werkstoffeigenschaften

Werkstoff - Gehäuse	GD-Zn (Zinkdruckguss)
Werkstoff - Schutzgehäuse	PA UL94 V0
Werkstoff - Kontakt	CuSn (Zinnbronze)
Werkstoff - Kontakt Oberfläche	Ni + Au (Nickel-Gold)
Werkstoff - Kontaktträger	PA 6.6
Werkstoff - Kabelverschraubung	PA (Polyamid)
Werkstoff - Dichtung Schutzgehäuse	NBR (Nitril-Butadien-Kautschuk)
Werkstoff - Hutmutter	PA (Polyamid)
Werkstoff - Schutzkappe	PA UL94 V0

Datenblatt

Seite 4/6

E-DAT Industry IP67 V6 AP, 1 Port Cat.6_A - C6_A modul

Art.-Nr.
1309510003-E

EAN 4250184162339

21.01.2016

Technische Daten

Umgebungsbedingungen	
Temperatur (min. - max.)	
Temperatur - Lager °C	-40 - 70 °C
Temperatur - Lager °F	-40 - 158 °F
Temperatur - Betrieb °C	-40 - 70 °C
Temperatur - Betrieb °F	-40 - 158 °F
Eindringen von Teilchen	IP6X
Eindringen von Flüssigkeit/Untertauchen	IPX7
Rascher Temperaturwechsel	-40°C / -40°F - +70°C / 158°F / 25 cycles t=30 min
Elektromagnetische Bewertung	E ₂

Zertifizierungen	
GHMT-Komponente	ja
GHMT PVP	ja
RoHS	konform

Das Produkt erfüllt folgende Normen	
Universelle Gebäudeverkabelung	
Allgemeine Anforderungen	ISO/IEC 11801 Ed.2.2: 2011-06 DIN EN 50173-1: 2011-09 TIA/EIA 568-C.2
Industriebereich	ISO/IEC 24702 DIN EN 50173-3: 2011-09 TIA/EIA 1005
Steckverbinder für elektronische Einrichtungen	
Freie und feste Steckverbinder	DIN EN 60603-7-51:2011-01
Steckverbinder für elektronische Einrichtungen - Mess- und Prüfverfahren	
Prüfablaufplan für Steckverbinder	DIN-EN 60512-99-001: 02-2013, Pg. UEL1
Dauerprüfungen	IEC 60512-9-3: 03-2009
Schutzarten durch Gehäuse	IEC 60529
Störfestigkeit	
Störfestigkeit für Industriebereiche	DIN EN 61000-6-2:2006-03
Klimatische Prüfungen	IEC 60512-11

Datenblatt

E-DAT Industry IP67 V6 AP, 1 Port Cat.6_A - C6_A modul

Seite 5/6

Art.-Nr.

1309510003-E

EAN 4250184162339

21.01.2016

Technische Daten

Klassifikationen

ETIM 5.0 EC002597

Verpackungsinformationen

Verpackungsart	1 Stück / Karton
Verpackungseinheit - Gewicht (Gramm)	94,00 g
Verpackungseinheit - Gewicht (Pfund)	0,21 lb
Abmessung - Verpackung (B x H x T)	600,00 x 400,00 x 425,00 mm
Abmessung - Verpackung (B x H x T)	23,62 x 15,75 x 16,73 in.



Datenblatt

E-DAT Industry IP67 V6 AP, 1 Port Cat.6_A - C6_A modul

Seite 6/6

Art.-Nr.
1309510003-E

EAN 4250184162339

21.01.2016

Abbildungen

Maßzeichnung

