

**ebm-papst St. Georgen GmbH & Co. KG**

Hermann-Papst-Str. 1

D-78112 St. Georgen

Phone +49 (0) 7724 81-0

Fax +49 (0) 7724 81-1309

info2@de.ebmpapst.com

www.ebmpapst.com

**Nenndaten**

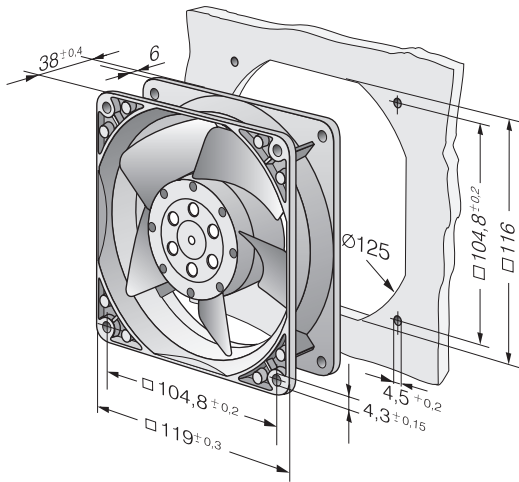
Typ	4650 N	
Phase		1~
Nennspannung	VAC	230
Frequenz	Hz	50
Drehzahl	min <sup>-1</sup>	2650
Leistungsaufnahme	W	19,0
Min. Umgebungstemperatur	°C	-10
Max. Umgebungstemperatur	°C	55
Volumenstrom	m <sup>3</sup> /h	160
Schalleistungspegel	B	5,4
Schalldruckpegel	dB(A)	46

mb = Max. Belastung · mw = Max. Wirkungsgrad · fb = Freiblasend · kv = Kundenvorgabe · kg = Kundengerät  
 Änderungen vorbehalten

**Technische Beschreibung**

<b>Masse</b>	0,550 kg
<b>Abmessungen</b>	119 x 119 x 38 mm
<b>Material Laufrad</b>	Stahlblech, schwarz lackiert
<b>Material Gehäuse</b>	Aluminium Druckguss
<b>Förderrichtung</b>	Über Stege saugend
<b>Drehrichtung</b>	Rechts, auf Rotor gesehen
<b>Lagerung</b>	Sintec Gleitlager
<b>Lebensdauer L10 bei 40 °C</b>	37500 h
<b>Lebensdauer L10 bei max. Temperatur</b>	27500 h
<b>Anschlussleitung</b>	2 Flachstecker 3,0 x 0,5 mm. Gehäuse mit Erdungsösen mit Gewinde M4 und UNC.
<b>Motorschutz</b>	Geschützt gegen Überlastung durch Impedanzschutz
<b>Zulassung</b>	VDE, CSA, UL, CE
<b>Option</b>	Varianten mit verstärkten Montageflanschen und frei ausgeführten Einzellitzen lieferbar.

## Produktzeichnung



## Kennlinien: Luftleistung

