

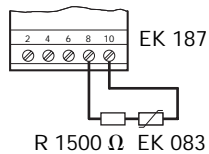
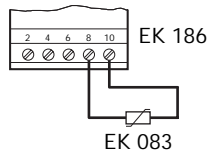
EK 083

Notice d'instructions (F)

Sonde universelle

Bedienungsanleitung (D)

Universal Fühler



Raccordement électrique

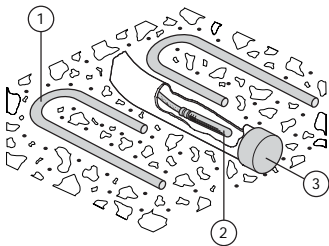
La sonde EK 083 peut être associée directement avec le thermostat multigamme EK 186 et le régulateur EK 285.

Pour le thermostat EK 187, le thermostat programmable EG 502 et le module minitel T 050, il faut mettre une résistance R de 1500 Ω en série avec la sonde.

Anschluß

Der Universalfühler EK 083 kann direkt an den Mehrbereichsthermostat EK 186 und den Regler EK 285 angeschlossen werden.

Der Universalfühler EK 083 wird an den Multifunktionsthermostat EK 187 und an den einstellbaren Thermostat EG 502 durch einen Serienwiderstand von 1500 Ω angeschlossen.



Exemples d'applications

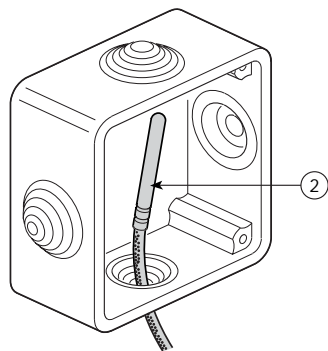
- protégée par une gaine pour la surveillance de température de dalle

- ① trame chauffante
- ② sonde
- ③ gaine bouchonnée à son extrémité

Anwendungs Beispiel

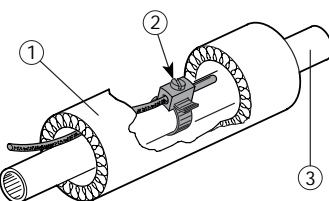
- Fühler EK 083 mit Rohr geschützt für die Regelung der Bodentemperatur

- ① Heizungsrohr
- ② Fühler
- ③ Rohr am Ende verschließen



- utilisée comme sonde extérieure, dans un boîtier étanche.

- als Aussenfühler verwendet, in dichtem Gehäuse.



- pour le contrôle de départ d'eau chaude

- ① manchon
- ② sonde
- ③ départ eau chaude

- Abgangskontrolle des Warmwassers

- ① Isolierhülze
- ② Fühler
- ③ Warmwasserleitung

garantie

(F)

24 mois contre tous vices de matières ou de fabrication, à partir de leur date de production. En cas de défectuosité, le produit doit être remis au grossiste habituel.
La garantie ne joue que si la procédure de retour via l'installateur et le grossiste est respectée et si après expertise notre service contrôle qualité ne détecte pas un défaut dû à une mise en œuvre et/ou une utilisation non conforme aux règles de l'art.
Les remarques éventuelles expliquant la défectuosité devront accompagner le produit.

Garantie

(D)

24 Monate für Material und Herstellungsmängel ab Fabrikationsdatum. Bei Mängel muß das Produkt dem Wiederverkäufer übergeben werden. Die Garantie ist nur bei Beachtung der folgenden Angaben gültig:
- Rückgabe durch Grossist-Installateur,
- Fachgemäße Installation.
Bei nicht fargemäße Installation und natürlichem Verschleiß usw erfolgt kein Ersatz. Schriftliche Angaben betreffend der festgestellten Defekte sollten dem Produkt beiliegen.