



Das DALI-Gateway ist ein Reihen-einbaugerät zum Einbau im Verteiler auf einer Hutprofilschiene. Es dient der Ansteuerung von DALI-Betriebsgeräten z.B. Vorschaltgeräte, Transformatoren, Relais usw. über den EIB / KNX.

An 8 unabhängigen DALI-Ausgängen (Kanälen) können bis zu 128 DALI Teilnehmer (max. 16 pro Ausgang) angeschlossen werden.

Mit der Test Taste kann auch ohne EIB / KNX-Anschluss nacheinander jeder Ausgang geschaltet werden.

Folgende Funktionen können wahlweise realisiert werden:

Pro Kanal: Schalten, Dimmen, Wert setzen, Slave-Betrieb, Lampe einbrennen, Statuswert, EVG- und Lampenfehler

Verwaltung von bis zu 16 Lichtszenen.

Eine Manuelle Adressierung oder DALI-Inbetriebnahme der angeschlossenen DALI-Betriebsgeräte ist nicht erforderlich.

Die DALI-Stromversorgung ist im Gateway integriert.

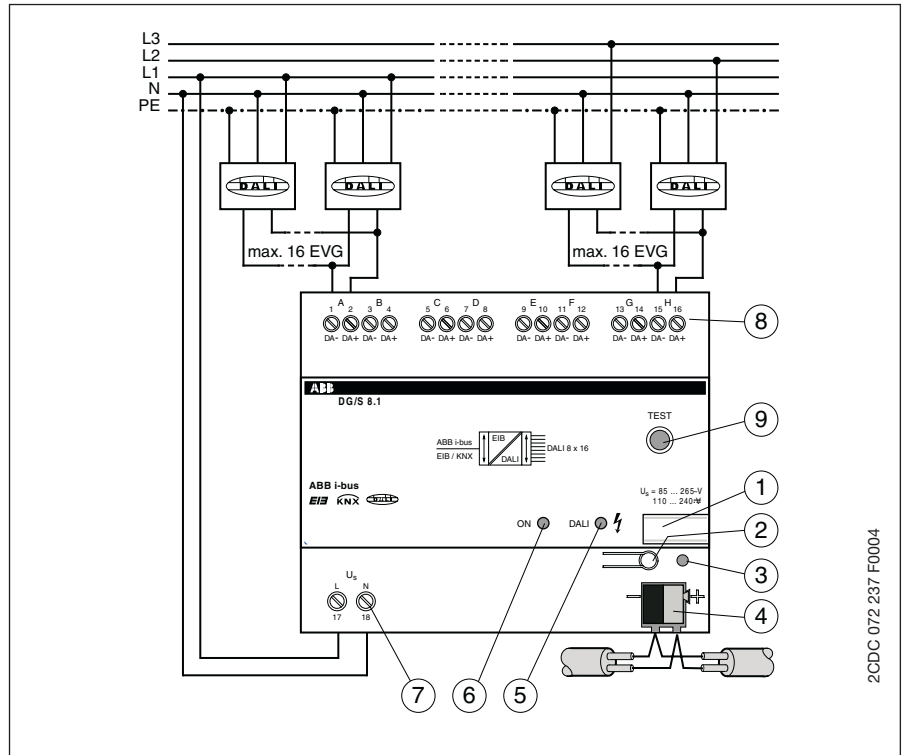
Technische Daten

Betriebsspannung:	- Netzspannung	85...265 V AC, 50/60 Hz, 110 ...240 V DC
	- Leistungsaufnahme gesamt vom Netz	Max. 12,5 W bei 230 V AC u. max. Last
	- Stromaufnahme gesamt vom Netz	Max. 55 mA bei 230 V AC u. max. Last
	- Verlustleistung gesamt vom Gerät	Max. 6 W bei 230 V AC u. max. Last
	- Stromaufnahme EIB	< 10 mA bei 29 V DC
DALI-Ausgänge (Kanäle):	- Leistungsaufnahme über EIB	< 150 mW
	- Anzahl	8 unabhängige Kanäle nach IEC 60929
	- Anzahl DALI-Betriebsgeräte	128 (pro Ausgang max. 16)
	- Leitungslänge pro Ausgang	
	- Leitungsquerschnitt 0,5 mm ²	116 m
	0,75 mm ²	174 m
	1,0 mm ²	232 m
	1,5 mm ²	300 m
Anschlüsse	- EIB / KNX	Schraubenlos Busanschlussklemme, 0,6 bis 0,8 mm Ø, eindrätig
	- DALI Ausgänge und	Schraubklemme
	- Netzspannung	0,2... 2,5 mm ² feindrätig 0,2... 4 mm ² eindrätig
	- Anziehdrehmoment/Anzugdrehmoment	Max. 0,6 Nm
Bedien- und Anzeigeelemente	- EIB-Programmirtaste	Anzeige der physikalische Adresse
	- Test-Taste	Prüfung DALI-Ausgänge
	- LED rot und Taste	Zur Vergabe der physikalischen Adresse
	- LED grün	Anzeige Betriebsbereitschaft
	- LED gelb	Anzeige DALI Störung, konstantes Licht Anzeige Test-Modus, blinkendes Licht
Schutzart	- IP 20	nach DIN EN 60529
Schutzklasse	- II	nach DIN EN 61 140
Isolationskategorie	- Überspannungskategorie	
	- Verschmutzungsgrad	III nach DIN EN 60664-1 2 nach DIN EN 60664-1
EIB / KNX Sicherheitskleinspannung	- SELV 24 V DC	
DALI Spannung typisch	- 16 V DC (9,5 ... 22,5 V DC)	nach DIN IEC 60292
Temperaturbereich	- Betrieb	- 5° C ... + 45° C
	- Lagerung	- 25° C ... + 55° C
	- Transport	- 25° C ... + 70° C
Design	- Reiheneinbaugerät (REG)	Modulares Installationsgerät, ProM
	- Abmessungen	90 x 108 x 64 mm (H x B x T)
	- Einbaubreite	6 Module à 18 mm
	- Einbautiefe	68 mm
Montage	- auf Tragschiene 35 mm	DIN EN 60 715
Einbaulage	- beliebig	
Gewicht	- 0,190 kg	
Gehäuse, Farbe	- Kunststoff, grau	
Approbaton	- EIB / KNX nach EN 50 090-1, -2	Zertifikat
CE-Zeichen	- gemäß EMV- und Niederspannungsrichtlinie	

Anwendungsprogramme	Anzahl Kommunikationsobjekte	max. Anzahl Gruppenadressen	max. Anzahl Zuordnungen
Dimmen Slave Lichtszenen Dynamik 8f/1	104	254	255

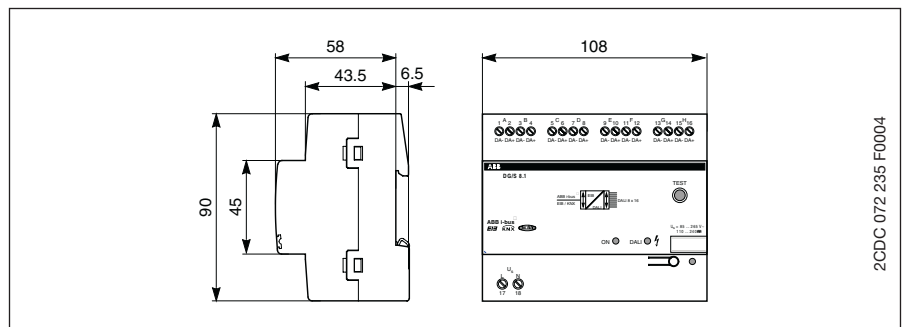
Ausführliche Beschreibung des Anwendungsprogramms siehe Produkt-Handbuch „DALI-Gateway DG/S 8.1“. Das Handbuch ist kostenfrei im Internet unter www.abb.de/eib erhältlich.

Anschlussbild



- 1 Schilderträger
- 2 EIB Programmier-Taste
- 3 EIB Programmier-LED rot
- 4 EIB Anschlussklemme
- 5 DALI Störung-LED gelb
- 6 Betriebs-LED grün
- 7 Betriebsspannung
- 8 DALI Kanäle
- 9 DALI Test-Taste

Maßbild



Hinweis

Die Programmierung erfolgt mit der ETS ab der Version ETS2 V1.2a. Für die Programmierung in der ETS3 ist das entsprechende VD3-File zu verwenden.