

GAMMA INSTABUS UP 588/23 TOUCH PANEL 5,7 ZOLL  
FARB-TFT DISPLAY 24 V AC/DC



Abbildung ähnlich

**Technische Daten:**

<b>Ausführung des Displays / Touchscreen</b>		Ja
<b>Ausführung des Displays</b>		Farbe
<b>Ausführung der Schnittstelle</b>		sonstige
<b>Ausführung der Zusammenstellung</b>		Bedienelement mit Rahmen
<b>Ausführung des Bussystem-Melde-/Bedientableaus</b>		Melde- und Bedientableau
<b>Werkstoff</b>		Thermoplast
<b>Art der Befestigung</b>		Unterputz
<b>Farbe</b>		schwarz
<b>Klimafestigkeit</b>		-
<b>Material / des Gehäuses</b>		Kunststoff
<b>Produktbestandteil / Beschriftungsfeld</b>		Nein
<b>Bussystem / verwendbar / EIB/KNX-Bussystem</b>		Ja
<b>Bussystem / sonstige / verwendbar</b>		ohne
<b>Bussystem / verwendbar / RF-Bussystem</b>		Nein
<b>Bussystem / verwendbar / Powernet-Bussystem</b>		Nein
<b>Bussystem / verwendbar / LON-Bussystem</b>		Nein
<b>Produktbestandteil / integriert / Busan Kopplung</b>		Ja
<b>Schutzart IP</b>		IP20

Display		-
integrierter Busankoppler		ja
Höhe		-
Breite		-
Tiefe		-

#### Approbationen/ Zertifikate:

allgemeine  
Produktzulassung

Konformitätserklärung



GOST



EG-Konf.

#### Weitere Informationen:

Information- and Downloadcenter (Kataloge, Broschüren,...)

<http://www.siemens.de/lowvoltage/kataloge>

Industry Mall (Online-Bestellsystem)

<http://www.siemens.de/lowvoltage/mall>

Service&Support (Handbücher, Betriebsanleitungen, Zertifikate, Kennlinien, FAQs,...)

<http://support.automation.siemens.com/WW/view/de/5WG1588-2AB23/all>

Bilddatenbank (Produktfotos, 2D-Maßzeichnungen, 3D-Modelle, Geräteschaltpläne, ...)

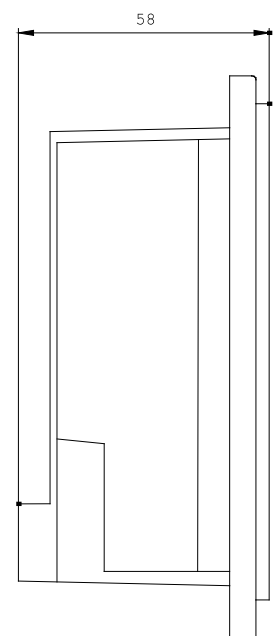
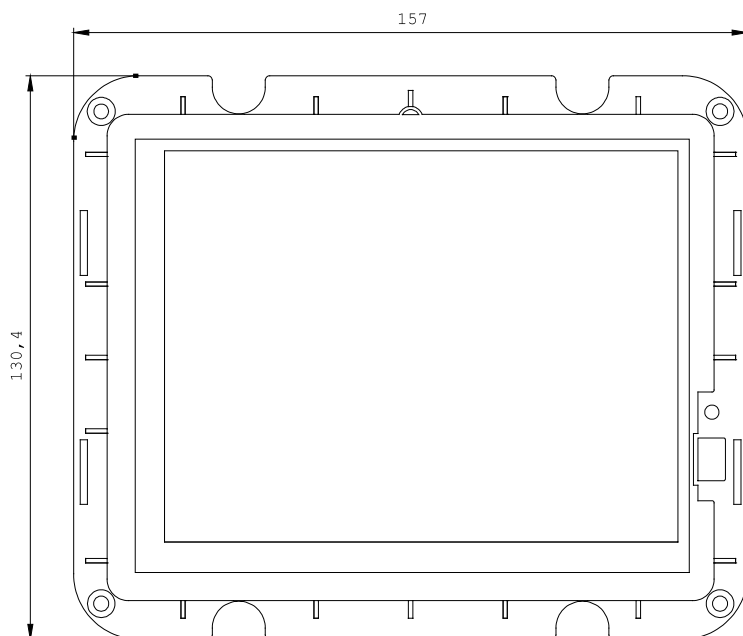
[http://www.automation.siemens.com/bilddb/cax\\_de.aspx?mlfb=5WG1588-2AB23](http://www.automation.siemens.com/bilddb/cax_de.aspx?mlfb=5WG1588-2AB23)

CAX-Online-Generator

<http://www.siemens.com/cax>

Ausschreibungstexte (Leistungsverzeichnisse)

[Datanorm GAEB81](#) [GAEB83](#) [RTF](#) [TXT](#)



letzte Änderung:

01.07.2013